**Микропроцессор PROform TOUCH**

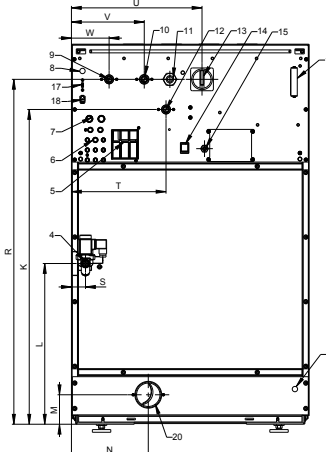
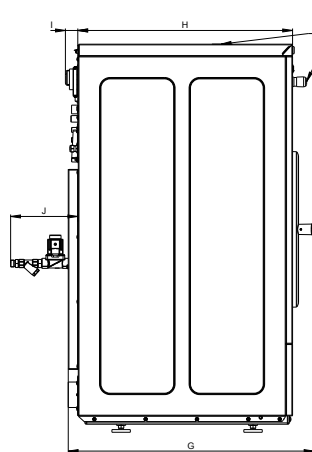
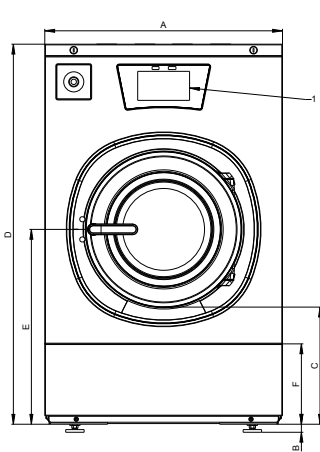
## ХАРАКТЕРИСТИКИ И ПРЕИМУЩЕСТВА

- Подрессоренная, высокоскоростная
- **Передняя, верхняя и боковые панели из нержавеющей стали**
- **Барaban и бак из нержавеющей стали**
- Усиленные тисненые боковые и верхняя панели обеспечивают увеличенную прочность и долговечность
- Полностью программируемый процессор **PROform TOUCH** (сенсорный полноцветный 7" экран с функцией прокрутки, 99 программ, простота использования, русский язык, FAQ для использования)
- Модульная конструкция корпусов подшипников обеспечивает длительный срок службы и простоту обслуживания
- Достигнут класс безопасности В (соответствует более строгой группе товаров для бытовой техники);
- Повышенный уровень безопасности: Двигатель -> внутренняя защита от перегрева; Дверной замок -> датчик уровня воды (механическая + программная защита)
- USB-разъем на передней панели
- Запатентованный дозатор моющих средств
- Большой сливной клапан (Ø 76 мм) для увеличенной пропускной способности
- Легкий доступ ко всем важным частям машины со стороны передней панели
- Большой загрузочный люк для легкой загрузки и выгрузки белья (надежный замок, широкие петли)
- **Возможность подвода жидких моющих средств**

## ОПЦИОНАЛЬНО

- Дозирующие насосы для жидких моющих средств
- Комплект для сбора воды
- Версия с паровым нагревом
- 3-й клапан подачи воды
- USB-разъем на задней панели

| ТИП                              |                 | UY180          | UY240          | UY280          |
|----------------------------------|-----------------|----------------|----------------|----------------|
| <b>ВНУТРЕННИЙ БАРАБАН</b>        |                 |                |                |                |
| Загрузка (1:10)                  | кг / фунт       | 18/40          | 24/55          | 28/65          |
| Объем барабана                   | л               | 180            | 240            | 280            |
| Диаметр барабана                 | мм              | 750            | 750            | 750            |
| <b>СКОРОСТЬ ВРАЩЕНИЯ</b>         |                 |                |                |                |
| При стирке                       | об / мин        | 42             | 42             | 42             |
| При отжиме                       | об / мин        | 980            | 980            | 915            |
| G-Фактор                         |                 | 400            | 400            | 350            |
| <b>НАГРЕВ</b>                    |                 |                |                |                |
| Электрический (стандарт)         | кВт             | 12/18          | 18             | 21.9           |
| Паровой                          | бар             | 1-8            | 1-8            | 1-8            |
| Горячая вода                     | °C              | 90             | 90             | 90             |
| Уровень шума                     | децибел (А)     | <65            | <65            | <65            |
| Клапан подвода воды              | дюймы           | 3/4"           | 3/4"           | 3/4"           |
| Давление воды                    | кПа             | 100-800        | 100-800        | 100-800        |
| Давление воды при рециркуляции   | кПа             | 300-500        | 300-500        | 300-500        |
| Подвод воды                      | л / мин         | 20             | 20             | 20-50          |
| Сливной клапан                   | внешний<br>Ø мм | 76             | 76             | 76             |
| Скорость слива воды              | л / мин         | 210            | 210            | 210            |
| Клапан подвода пара              | дюймы           | 1/2"           | 1/2"           | 1/2"           |
| Давление пара                    | кПа             | 100-800        | 100-800        | 100-800        |
| <b>ГАБАРИТНЫЕ РАЗМЕРЫ</b>        |                 |                |                |                |
| В×Ш×Г                            | мм              | 1430x970x970   | 1430x970x1105  | 1430x970x1185  |
| <b>ТРАНСПОРТИРОВОЧНЫЕ ДАННЫЕ</b> |                 |                |                |                |
| Вес брутто                       | кг              | 395            | 450            | 515            |
| Вес нетто                        | кг              | 380            | 430            | 495            |
| В×Ш×Г в упаковке                 | мм              | 1570x1025x1015 | 1570x1025x1150 | 1570x1025x1225 |



1. Панель управления
2. Дозатор моющих средств
3. Аварийный выключатель
4. Подвод пара
5. Сброс воздуха
6. Подвод жидких моющих средств
7. Подача оборотной воды
8. Вход кабеля клапана оборотной воды
9. Подвод мягкой холодной воды
10. Подвод жесткой холодной воды
11. Электрическое подключение
12. Подвод горячей воды
13. Главный выключатель
14. Переключатель нагрева
15. Электрическое подключение насоса жидкого мыла
16. Предохранители
17. USB порт (опция)
18. Подключение к ПК для программирования
19. Входное отверстие для сливного водяного кабеля
20. Сливной клапан <3 дюйма (76 мм)

| TYPE   | A   | B  | C   | D    | E   | F   | G    | H    | I  | J  | K    | L   | M     | N   |
|--------|-----|----|-----|------|-----|-----|------|------|----|----|------|-----|-------|-----|
| UY 180 | 970 | 24 | 477 | 1430 | 777 | 335 | 1095 | 1007 | 48 | 90 | 1234 | 490 | 108.5 | 270 |
| UY 240 | 970 | 24 | 477 | 1430 | 777 | 335 | 1095 | 1007 | 48 | 90 | 1234 | 490 | 108.5 | 270 |
| UY 280 | 970 | 24 | 477 | 1430 | 777 | 335 | 1175 | 1087 | 48 | 90 | 1234 | 490 | 108.5 | 270 |

| TYPE   | R    | S  | T   | U   | V   | W   |
|--------|------|----|-----|-----|-----|-----|
| UY 180 | 1324 | 80 | 293 | 610 | 218 | 113 |
| UY 240 | 1324 | 80 | 293 | 610 | 218 | 113 |
| UY 280 | 1324 | 80 | 293 | 610 | 218 | 113 |

За подробными сведениями обращайтесь к дистрибьютору UniMac®. Наиболее точная информация приведена в руководстве по установке, которое следует использовать для всех задач по проектированию и конструированию. С учетом постоянного совершенствования изделий их конструктивное исполнение и технические характеристики могут меняться без уведомления. Системы контроля качества на предприятии компании Alliance Laundry Systems, расположенном в городе Рипон, зарегистрированы в соответствии со стандартом ISO 9001:2008.

©2018 Alliance Laundry Systems LLC.

UniMac® by Alliance Laundry Systems

Официальный дилер ООО "Вектор"

Бесплатный номер по России 8800-333-5845  
(8202) 596-838, 596-803

e-mail: info@laundrypro.ru

www.laundrypro.ru