



UY800, UY1000, UY1200

ХАРАКТЕРИСТИКИ И ПРЕИМУЩЕСТВА

- Подрессоренная, высокоскоростная
- Корпус из нержавеющей стали (AISI 304)
- Барабан и бак из нержавеющей стали
- Proform – полностью программируемый микропроцессор
- Увеличенный загрузочный люк (UY800, UY1000 Ø 530 мм, UY1200 Ø 650 мм)
- Два больших сливных клапана (Ø 103 мм)
- Легкий доступ ко всем важным частям машины
- Стандартный подвод жидких моющих средств
- Двигатель с частотным преобразователем
- Перфорированные объемные стенки: большее механическое воздействие, меньший расход воды
- Подвод воды с пневмоприводом
- Программы экологичной стирки, обеспечивающие значительное снижение расхода воды и электроэнергии
- Запатентованный дозатор моющих средств с 5 выдвижными отделениями

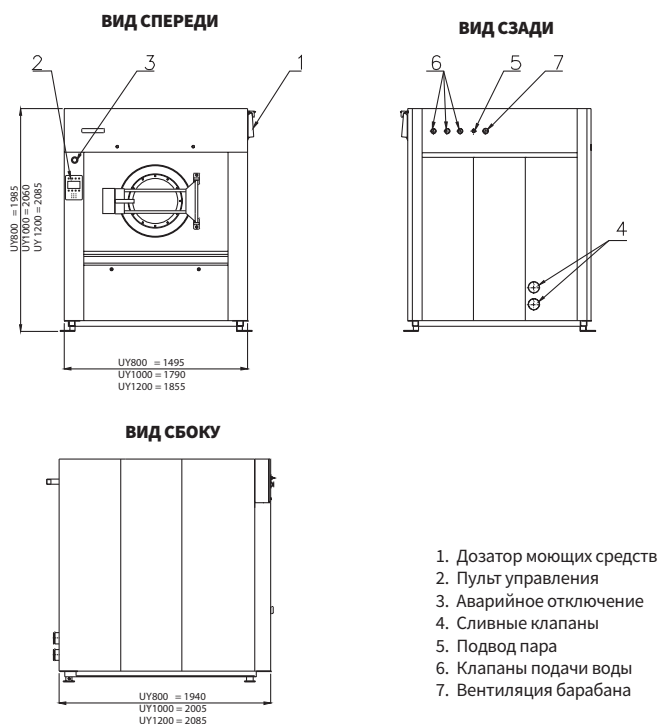
ОПЦИОНАЛЬНО

- Дозировочные насосы для жидких моющих средств
- PROform Assist – программное обеспечение для мониторинга работы прачечной и объединения всех машин в единую сеть
- Возможен наклон вперед и назад. Наклон машины выполняется внешней платформой.

ТИП		UY800	UY1000	UY1200
ВНУТРЕННИЙ БАРАБАН				
Загрузка (1:10)	кг	80	100	120
Объем барабана	л	807	1003	1180
Диаметр барабана	мм	1110	1200	1300
ДВИГАТЕЛЬ				
С частотным преобразователем		Стандарт	Стандарт	Стандарт
СКОРОСТЬ ВРАЩЕНИЯ				
При стирке	об / ми	36	33	32
При отжиме	об / ми	750	720	695
G-Фактор		350	350	350
УПРАВЛЕНИЕ				
PROform		Стандарт	Стандарт	Стандарт
КОРПУС				
Нержавеющая сталь		Стандарт	Стандарт	Стандарт
БАРАБАН				
Нержавеющая сталь		Стандарт	Стандарт	Стандарт
НАГРЕВ				
Электрический нагрев (стандарт)	кВт	67.5/70	–	–
Высокое давление пара	бар	3-8	3-8	3-8
ПОДКЛЮЧЕНИЕ				
Электрический нагрев	кВт		3x380-480V 50/60Hz 3x208-240V 50/60Hz	
Подвод воды	дюймы	3x1 1/2"	3x1 1/2"	3x1 1/2"
Подвод пара	дюймы	1"	1"	1"
Подвод сжатого воздуха	Ø м	8	8	8
Сливной клапан	мм	2x103	2x103	2x103
ГАБАРИТНЫЕ РАЗМЕРЫ				
ВxШxГ	мм	1985x1495x1940	2060x1790x2005	2085x1855x2085
ТРАНСПОРТИРОВОЧНЫЕ ДАННЫЕ				
Вес брутто	кг	2830	3410	3710
Вес нетто	кг	2640	3170	3480
Объем (в упаковке)	м ³	7.25	9.29	10.16
Размеры в упаковке ВxШxГ	мм	2200x1690x1950	2345x2000x2170	2345x2000x2170

– = отсутствует

Стандарт = стандартная версия. Данные по размерам машин указаны с учетом всех выступающих частей.



За подробными сведениями обращайтесь к дистрибьютору UniMac®. Наиболее точная информация приведена в руководстве по установке, которое следует использовать для всех задач по проектированию и конструированию. С учетом постоянного совершенствования изделий их конструктивное исполнение и технические характеристики могут меняться без уведомления. Системы контроля качества на предприятии компании Alliance Laundry Systems, расположенном в городе Рипон, зарегистрированы в соответствии со стандартом ISO 9001:2008.

©2018 Alliance Laundry Systems LLC.

Официальный дилер ООО "Вектор"

Бесплатный номер по России 8800-333-5845
(8202) 596-838, 596-803