



UH180, UH240, UH280

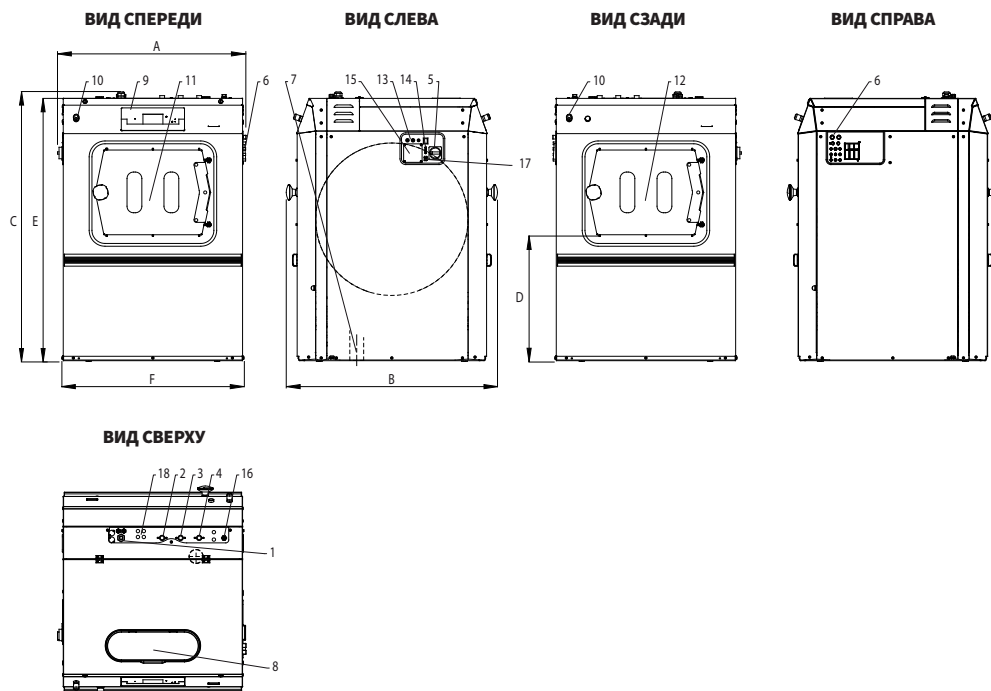
ХАРАКТЕРИСТИКИ И ПРЕИМУЩЕСТВА

- Подрессоренная, высокоскоростная
- Корпус полностью выполнен из нержавеющей стали
- Полностью программируемый процессор PROform:
 - 99 программ стирки
 - изменение данных и параметров в любое время
- Барабан и бак из нержавеющей стали
- Запатентованный дозатор моющих средств
- Большой сливной клапан (Ø 76 мм)
- Легкий доступ ко всем важным частям со всех сторон
- Большой загрузочный люк для легкой загрузки и выгрузки белья
- Автоматическая фиксация люка
- Возможность подвода жидких моющих средств
- Внешняя система смазки
- USB-разъем на боковой панели

ОПЦИОНАЛЬНО

- Дозировочные насосы для жидких моющих средств
- Опционально – система рециркуляции воды, включая второй сливной клапан
- Версия с паровым нагревом
- Кран отбора образцов воды
- PROform Assist – программное обеспечение для мониторинга работы прачечной и объединения всех машин в единую сеть
- Второй дисплей
- Трехцветная световая и звуковая сигнализация

ТИП		УН180	УН240	УН280
ЗАГРУЗКА				
Объем барабана	кг	18	24	28
Объем барабана	л	180	240	280
Диаметр барабана	Ø мм	750	750	750
Количество барабанов		1	1	1
Количество загрузочных люков		1	1	1
Количество выгрузочных люков		1	1	1
СКОРОСТЬ ВРАЩЕНИЯ				
Скорость стирки	об/мин	42	42	42
Максимальная скорость отжима	об/мин	939	939	914
G-фактор		370	370	350
УПРАВЛЕНИЕ				
PROform		стандарт	стандарт	стандарт
КОРПУС				
Нержавеющая сталь		стандарт	стандарт	стандарт
НАГРЕВ				
Электрический (стандарт)	кВт	12/18	18	18/21.9
Паровой	бар	3-8	1-8	3-8
ПОДКЛЮЧЕНИЕ				
Электрический нагрев		3x200-240V 50/60Гц 3x380-480V 50/60Гц	3x200-240V 50/60Гц 3x380-480V 50/60Гц	3x200-240V 50/60Гц 3x380-480V 50/60Гц
Подвод воды	дюймы	3x3/4"	3x3/4"	3x3/4"
Подвод пара	дюймы	1x1/2"	1x1/2"	1x1/2"
ГАБАРИТНЫЕ РАЗМЕРЫ				
РАЗМЕРЫ В×Ш×Г	мм	1455x900x1145	1455x1020x1145	1455x1130x1145
ТРАНСПОРТИРОВОЧНЫЕ ДАННЫЕ				
Брутто	кг	485	515	550
Нетто	кг	430	460	490
В×Ш×Г в упаковке	мм	1610x1010x1235	1610x1130x1235	1610x1240x1235



1. Электрическое подключение
2. Подвод горячей воды
3. Подвод холодной жесткой воды
4. Подвод холодной мягкой воды
5. Главный выключатель
6. Подвод жидких моющих средств
7. Сливной клапан
8. Дозатор моющих средств
9. Пульт управления
10. Аварийный выключатель
11. Загрузочный люк
12. Выгрузочный люк
13. Предохранители
14. USB-разъем
15. Электрическое подключение дозирующих насосов для жидких моющих средств
16. Подвод пара
17. Подключение PROform Assist (RS485)
18. Внешняя система смазки

ГАБАРИТНЫЕ РАЗМЕРЫ

ТИП	A	B	C	D	E	F
УН180	900	1145	1455	655	1423	850
УН240	1020	1145	1455	675	1423	970
УН280	1130	1145	1455	670	1423	1080
	Ширина	Глубина	Высота			

ГАБАРИТНЫЕ РАЗМЕРЫ ЛЮКА

ТИП	ШИРИНА	ШИРИНА
УН180	325	376
УН240	325	496
УН280	325	496

За подробными сведениями обращайтесь к дистрибьютору UniMac®. Наиболее точная информация приведена в руководстве по установке, которое следует использовать для всех задач по проектированию и конструированию. С учетом постоянного совершенствования изделий их конструктивное исполнение и технические характеристики могут меняться без уведомления. Системы контроля качества на предприятии компании Alliance Laundry Systems, расположенном в городе Рипон, зарегистрированы в соответствии со стандартом ISO 9001:2008.

©2018 Alliance Laundry Systems LLC.

UniMac® by Alliance Laundry Systems

Официальный дилер ООО "Вектор"

Бесплатный номер по России 8800-333-5845
(8202) 596-838, 596-803

e-mail: info@laundrypro.ru

www.laundrypro.ru