



ХАРАКТЕРИСТИКИ И ПРЕИМУЩЕСТВА

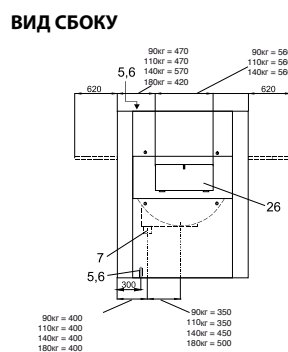
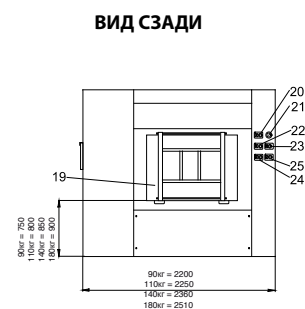
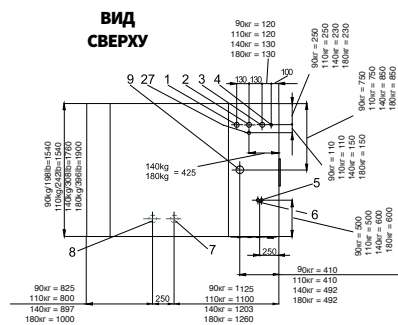
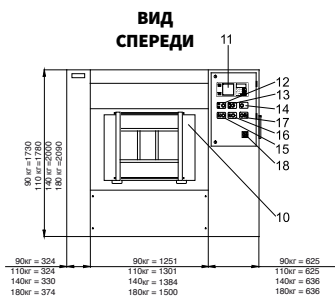
- Поддрессоренная, высокоскоростная
- Корпус из нержавеющей стали
- Барабан и бак из нержавеющей стали
- MICRO – новый графический дисплей с практически неограниченными возможностями:
 - Интерфейс передачи данных, обеспечивающий удаленное управление
 - Микропроцессор на нескольких языках
 - Свободная настройка программ
- Рама, подшипники и барабан большого размера
- Большой загрузочный люк (765x340 мм) для легкой загрузки и выгрузки белья
- Большой сливной клапан (Ø126 мм)
- Легкий доступ ко всем важным частям машины
- Двигатель с частотным преобразователем
- Перфорированные стенки бака: большее механическое воздействие, меньший расход воды
- Стандартный барабан с Y-образными камерами (3 камеры) в моделях UB1100, 1400, 1800
- Стандартный барабан с системой Pullman (2 камеры) в моделях UB900
- Программы экологичной стирки, обеспечивающие значительное снижение расхода воды и электроэнергии

- Запатентованный дозатор моющих средств с 5 выдвижными отделениями (UB 1800 – 10 отделений)
- Подвод воды с пневмоприводом

ОПЦИОНАЛЬНО

- Дозировочные насосы для жидких моющих средств
- Барабан с 2 камерами в моделях UB1100, 1400, с 3 камерами – в моделях UB900
- PROform Assist – программное обеспечение для мониторинга работы прачечной
- Кран отбора образцов воды
- Световая и звуковая сигнализация окончания цикла стирки
- Система взвешивания белья и оптимизации расхода воды
- Второй дисплей
- Автоматическое смазывание сальника подшипников
- Второй выпускной клапан (Ø126 мм)
- Второй выпускной клапан для рециркуляции воды (Ø76 мм)

ТИП		UB900	UB1100	UB1400	UB1800
ВНУТРЕННИЙ БАРАБАН					
Загрузка	кг	90	110	140	180
Объем барабана	л	900	1100	1400	1800
Диаметр барабана	Ø мм	1000	1100	1200	1300
КАМЕРЫ					
С частотным преобразователем		Стандарт 2 Опционально 3	Стандарт 3 Опционально 2	Стандарт 3 Опционально 2	Стандарт 3 -
ДВИГАТЕЛЬ					
С частотным преобразователем		Стандарт	Стандарт	Стандарт	Стандарт
СКОРОСТЬ ВРАЩЕНИЯ					
Скорость стирки	об/ми	36	35	33	36
Скорость вращения	об/ми	800	754	720	695
G-фактор		360	350	350	350
УПРАВЛЕНИЕ					
MICRO		Стандарт	Стандарт	Стандарт	Стандарт
КОРПУС					
Нержавеющая сталь		Стандарт	Стандарт	Стандарт	Стандарт
БАРАБАН					
Нержавеющая сталь		Стандарт	Стандарт	Стандарт	Стандарт
НАГРЕВ					
электрический нагрев	кВт	54	72	72/96	-
Паровой нагрев	бар	6-8	6-8	6-8	6-8
ПОДКЛЮЧЕНИЕ					
Электрический нагрев		3x380-480V 50/60Hz 3x200-240V 50/60Hz	3x380-480V 50/60Hz 3x200-240V 50/60Hz	3x380-480V 50/60Hz 3x200-240V 50/60Hz	3x380-480V 50/60Hz 3x200-240V 50/60Hz
Подвод воды	дюймы	3x1.5" + 1x3/4"	3x1.5" + 1x3/4"	3x1.5" + 1x3/4"	3x1.5" + 1x1"
Подвод пара	дюймы	1"	1"	1"	1"
Подвод сжатого воздуха	Ø мм	10	10	10	10
Сливной клапан	Ø мм	126	126	126	126
ГАБАРИТНЫЕ РАЗМЕРЫ					
ВxШxГ	мм	1830x2275x1605	1880x2325x1605	2100x2425x1805	2195x2585x1905
ТРАНСПОРТИРОВОЧНЫЕ ДАННЫЕ					
Вес брутто в ящике	кг	2970	3150	3760	5310
Вес нетто	кг	2810	2990	3550	4990
Объем (в упаковке)	м³	8.1	8.7	10.8	12.3
Размеры в ящике ВxШxГ	мм	1985x2355x1740	2080x2400x1740	2250x2485x1940	2265x2665x2040
Данные по размерам машин указаны с учетом всех выступающих частей.					



1. Вход жесткой холодной воды
2. Вход мягкой холодной воды
3. Вход горячей воды
4. Вход пара
5. Подача сжатого воздуха
6. Блок питания
7. Главный дренажный клапан
8. Дренажный клапан рециркуляции
9. Вентиляция машины
10. Дверца загрузки (грязная сторона)
11. Контроллер
12. Переключатель
13. Сигнал о работе машины (+ рабочее давление воздуха)
14. Центральная остановка
15. Кнопка отпирания двери
16. Кнопка позиционирования барабана
17. Кнопка блокировки дверей
18. Главный выключатель
19. Дверца разгрузки (чистая сторона)
20. Сигнал загрузки
21. Центральная остановка
22. Кнопка блокировки двери
23. Кнопка активации загрузочной стороны
24. Кнопка отпирания дверей
25. Кнопка позиционирования барабана
26. Мельницы
27. Вход мягкой холодной воды в бункеры для мыла.

За подробными сведениями обращайтесь к дистрибьютору UniMac®. Наиболее точная информация приведена в руководстве по установке, которое следует использовать для всех задач по проектированию и конструированию. С учетом постоянного совершенствования изделий их конструктивное исполнение и технические характеристики могут меняться без уведомления. Системы контроля качества на предприятии компании Alliance Laundry Systems, расположенном в городе Рипон, зарегистрированы в соответствии со стандартом ISO 9001:2008.

©2018 Alliance Laundry Systems LLC.

UniMac® by Alliance Laundry Systems

Официальный дилер ООО "Вектор"

Бесплатный номер по России

8800-333-5845

(8202) 596-838, 596-803

e-mail: info@laundrypro.ru

www.laundrypro.ru